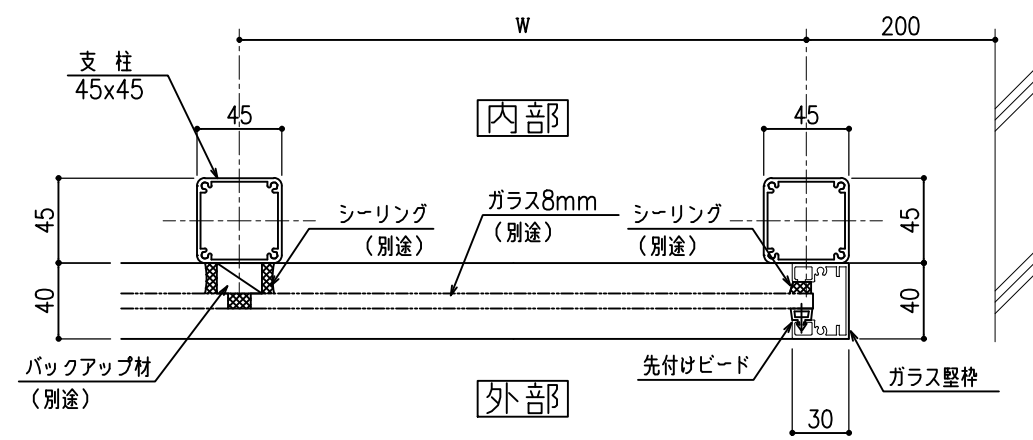
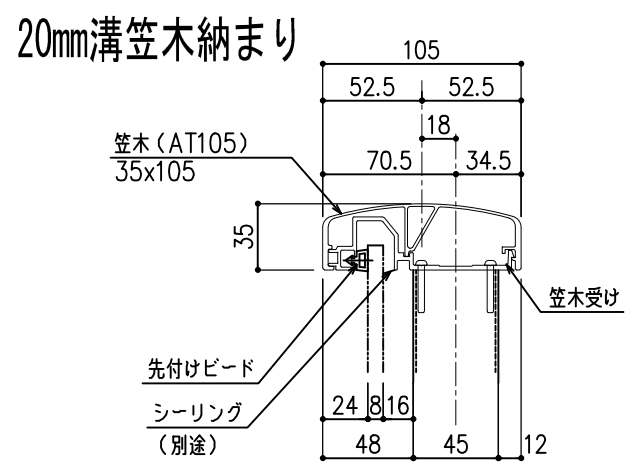
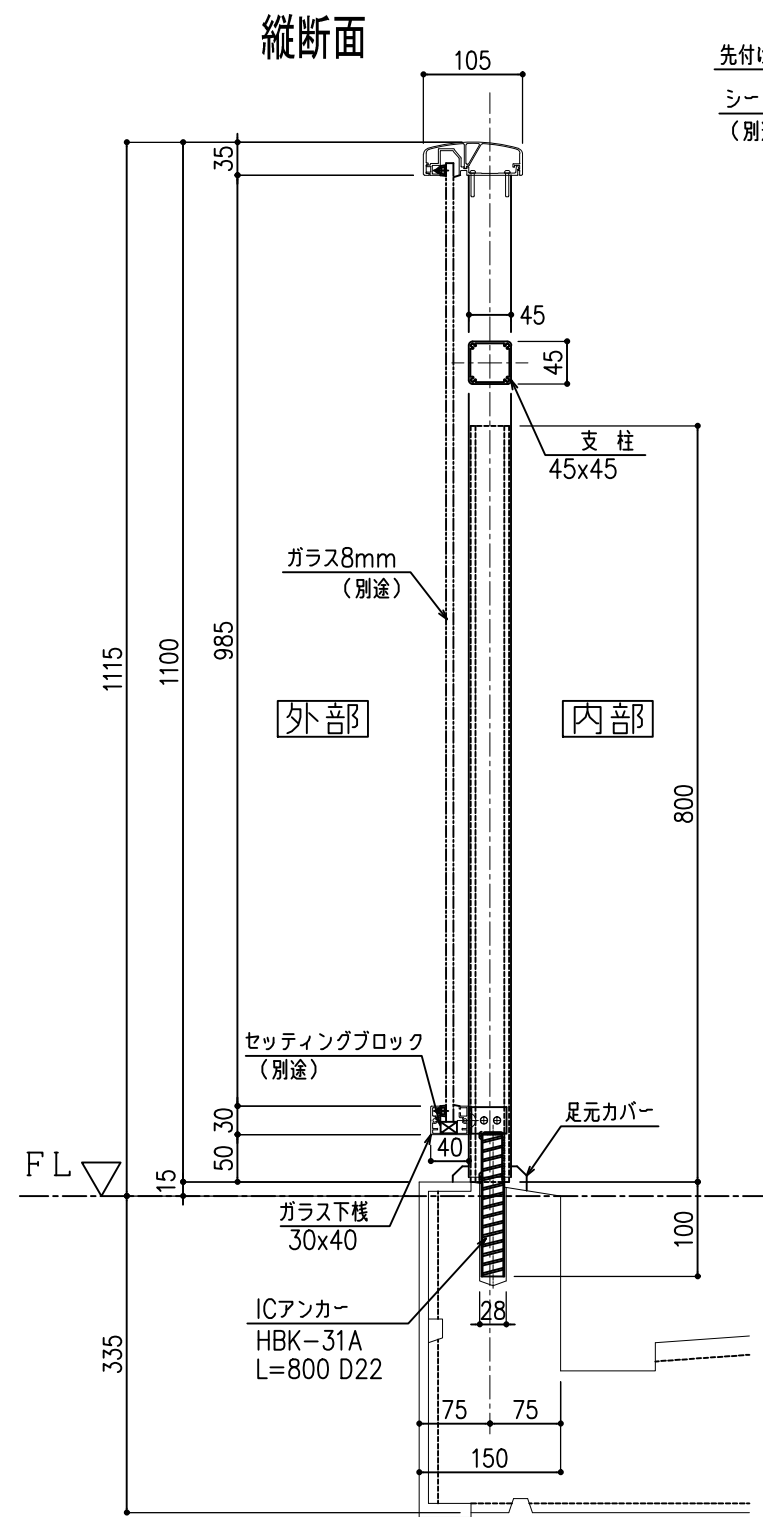
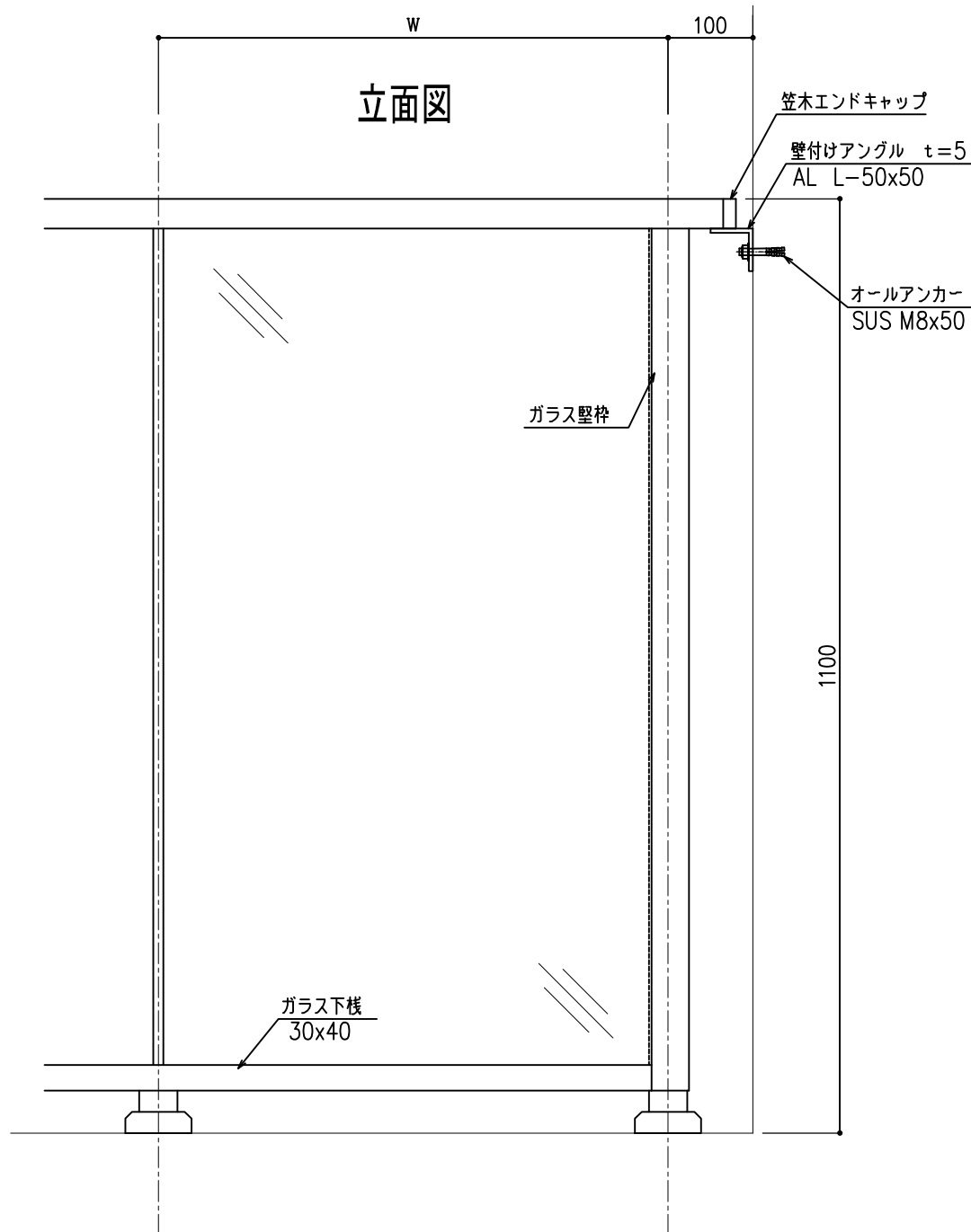
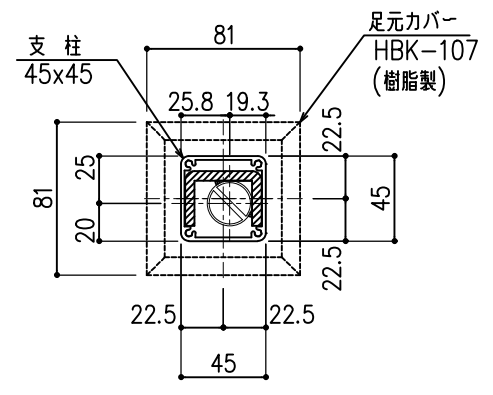


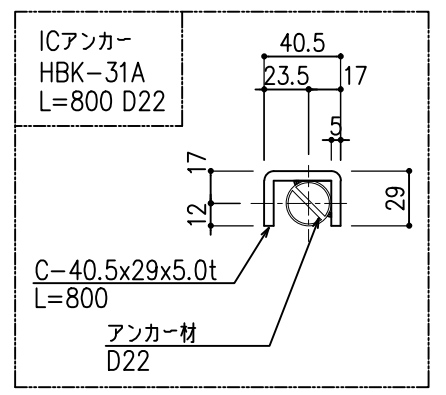
AT105 (ガラス20mm溝) 手すり



横断面
(S=A1:1/2)
(S=A3:1/4)



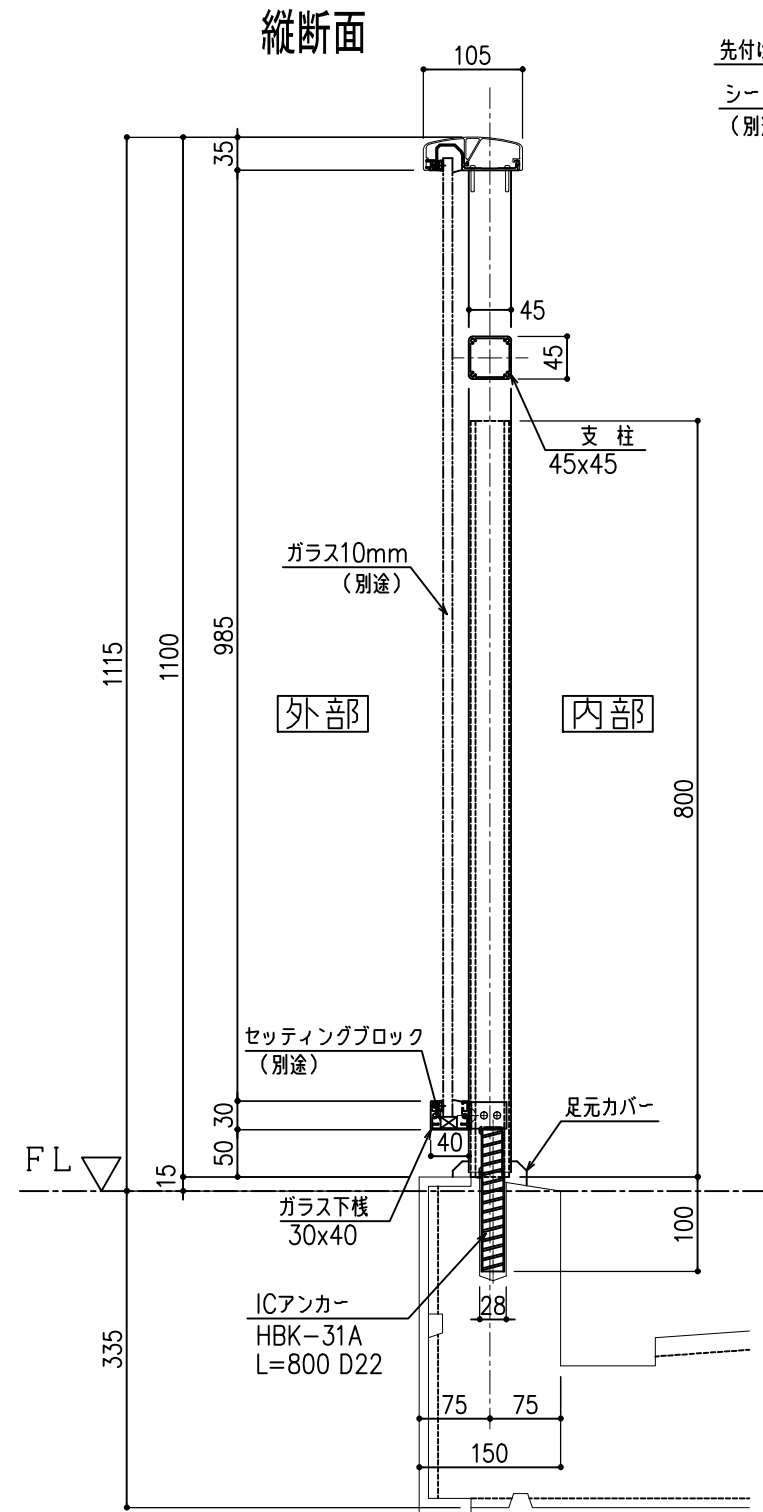
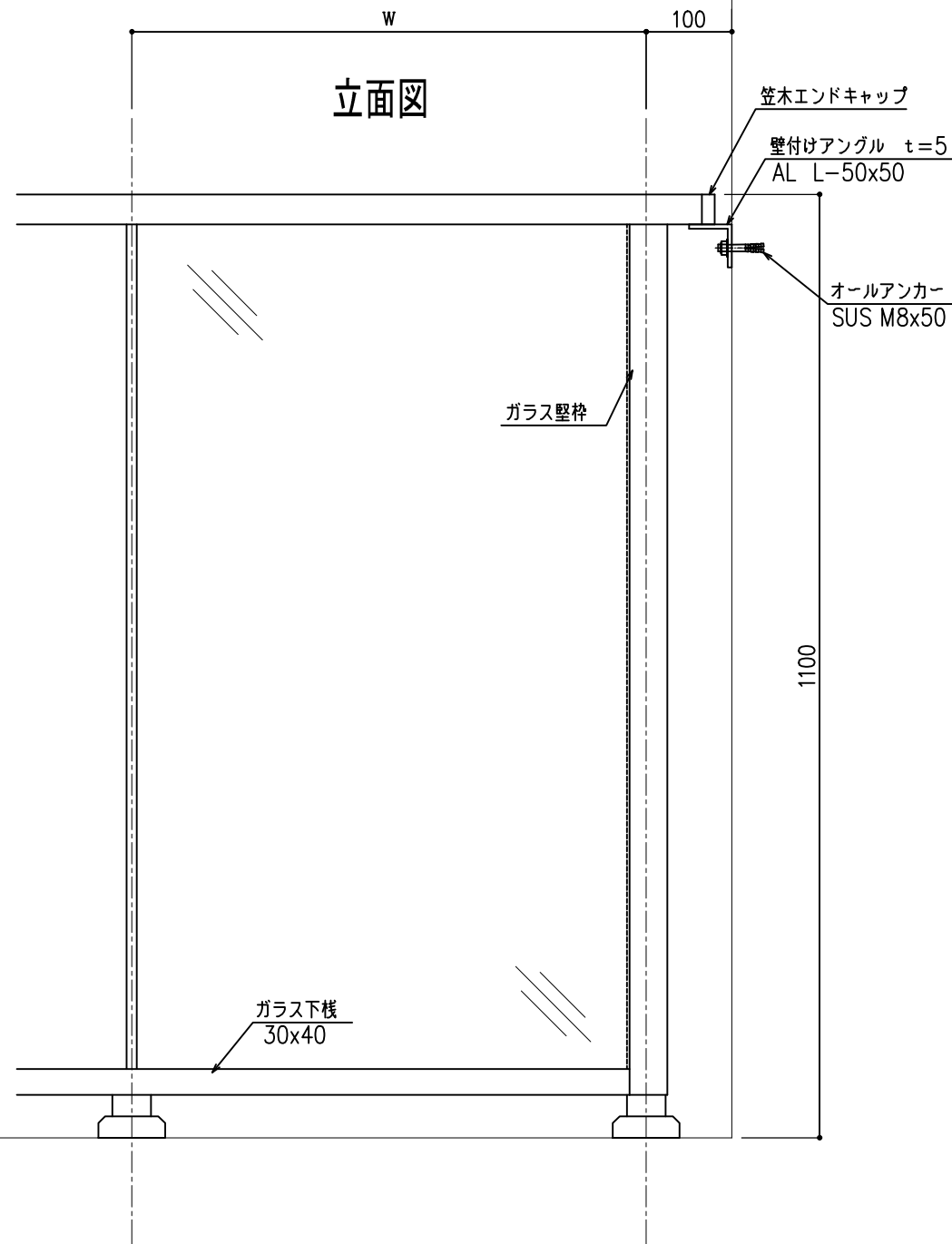
支柱-足元 詳細納まり断面
(S=A1:1/2)
(S=A3:1/4)



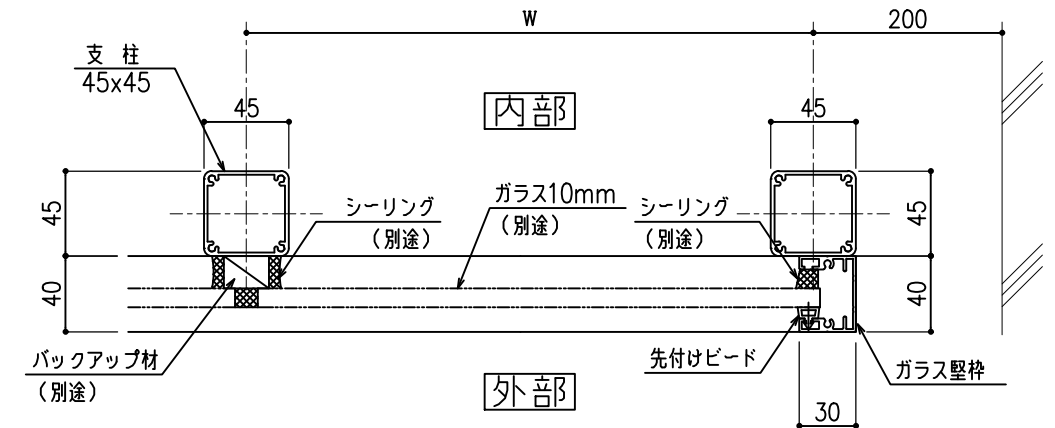
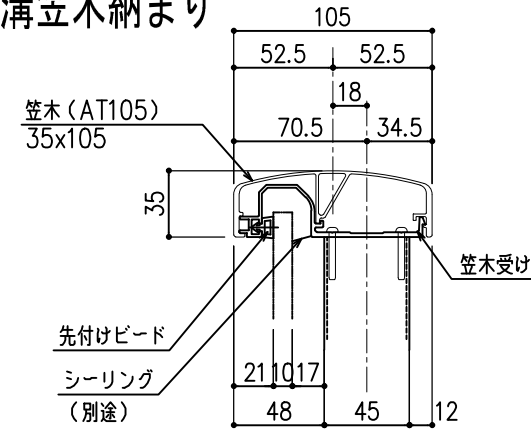
記事 手すり色:*****	白水興産株式会社 本社 〒105-0004 東京都港区新橋5-8-11 新橋エンタービル3F TEL: 東京(03)3431-9713(代) FAX: (03)3431-9708 関東支店 〒340-0002 埼玉県草加市草加5-16-1 TEL: (048)932-3853(代) FAX: (048)931-8164	主任	検図	作図	訂正履歴 初版作図 *****	御承認印	工事番号	工事名称 (仮称) ***** 新築工事	図面名 AT105 (ガラス20mm溝) 手すり詳細図	図番
									施工業者	縮尺 A1=1/4 (A3=1/8)

AT105 (ガラス26mm溝) 手すり

※ 受注生産

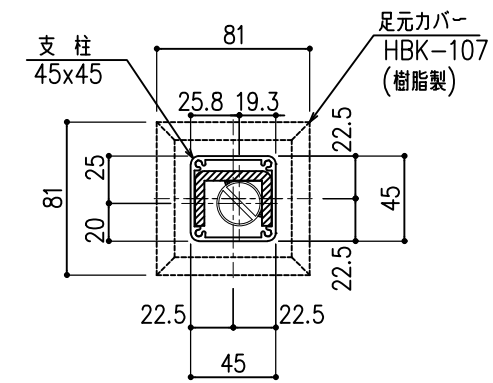


26mm溝笠木納まり



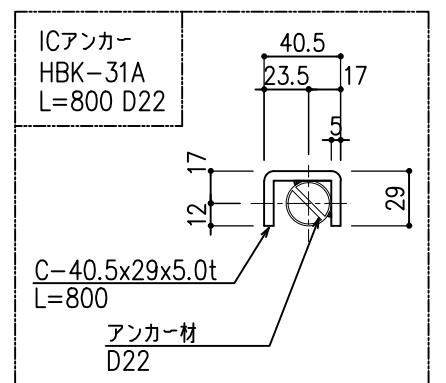
横断面

(S=A1:1/2)
(S=A3:1/4)



支柱-足元 詳細納まり断面

(S=A1:1/2)
(S=A3:1/4)



記事 手すり色:*****	主任	検図	作図 天笠	訂正履歴 初版作図 *****	御承認印	工事番号	工事名称 (仮称) ***** 新築工事	図面名 AT105 (ガラス26mm溝) 手すり詳細図	図番
							施工業者	縮尺 A1=1/4 (A3=1/8)	

白水興産株式会社
 本社 〒105-0004 東京都港区新橋5-8-11 新橋エンタービル3F
 TEL. 東京 (03) 3431-9713 (R) FAX. (03) 3431-9708
 関東支店 〒340-0002 埼玉県草加市草加5-16-1
 TEL. (048) 932-3853 (R) FAX. (048) 931-8164